

# Светодиодный светильник 300, PAR 56 красный/зеленый/синий или белый

Арт № 123261 Светодиодный светильник красный/зеленый/синий  
Арт № 123361 Светодиодный светильник белый



## Технические характеристики

Стандартное входное напряжение: 12В AC  
Стандартная входная мощность: не более 50Вт

## Установка

Данная лампа подходит для большинства стандартных светильников PAR56 для бассейна. Используется только для установки под водой. Светильник подсоединяется через разделительный трансформатор 12В 60Вт/300Вт. Если в вашем бассейне имеется более одного светодиодного светильника PAR56, убедитесь, что все светильники смонтированы через один и тот же трансформатор, в одной цепи и имеют один и тот же выключатель.

Оба типа светильников подсоединяются одинаково. Ниже дается схема монтажа, а на следующей странице рисунок.

Прокладка (поз. 8) помещается там, где соприкасаются кабель и уплотнитель кабеля.

Если имеется повреждение внешнего кабеля или провода светильника, то агент по обслуживанию или другой квалифицированный специалист должен их заменить.

## Включение в работу

Если устанавливается несколько разноцветных ламп на одной линии электроснабжения, выполняются шаги a-d. Для белых ламп - шаг a.

a. Убедитесь, что каждая лампа установлена правильно.

b. Для синхронизации ламп по одной программе, сделайте включение и выключение:

- Включите лампы не менее чем на 10 секунд.

- Выключите лампы и подождите не менее чем 5 секунд.

Повторяйте шаг b до тех пор, пока все лампы не будут работать по одной программе.

c. После включения ламп в течение более чем 15 секунд, текущая программа сохранится в памяти.

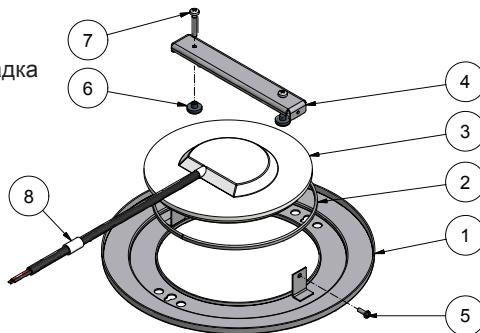
d. После того, как лампы синхронизировались, они сохраняют это состояние до тех пор, пока не заменят одну из ламп или пока ее не выключат отдельно от других.

## Важно

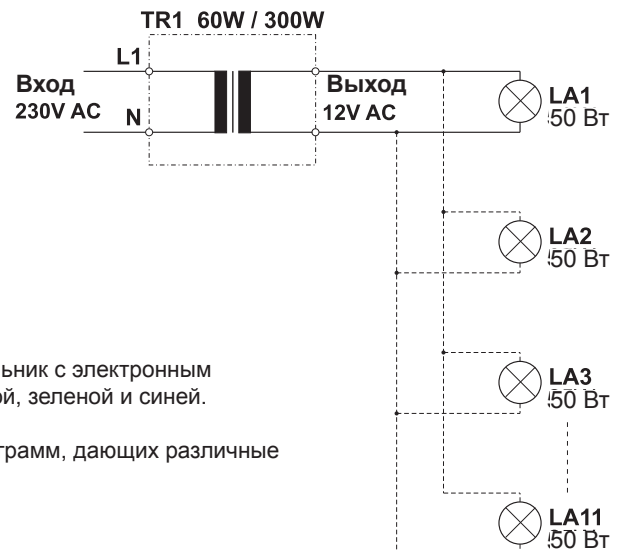
Во избежание повреждения светодиодный светильник PAR 56 нельзя эксплуатировать без воды.

## Порядок установки светильника

1. Переднее кольцо
2. U-образная прокладка
3. Лампа
4. Скоба
5. Винт М4
6. Основание
7. Винт М5
8. Прокладка



## Схема соединения



## Многоцветный светильник

Светодиодный светильник PAR56 – это технически совершенный светильник с электронным управлением на основе работы светодиодных ламп трех цветов: красной, зеленой и синей.

Работая вместе, эти три лампы могут создавать много других цветов.

Пользуясь выключателем светильников, можно выбрать одну из 16 программ, дающих различные световые эффекты.

## 16 программ работы многоцветных светильников:

- |                  |  |
|------------------|--|
| 1 Бело-лунный    | постоянный теплый белый свет                                   |
| 2 Красный        | постоянный красный свет  |
| 3 Зеленый        | постоянный зеленый свет  |
| 4 Синий          | постоянный синий свет  |
| 5 Сине-зеленый   | постоянный зеленый/синий свет                                  |
| 6 Красно-зеленый | постоянный красный/зеленый свет                                |
| 7 Сине-красный   | постоянный синий/красный свет                                  |
| 8 Вечернее море  | медленное изменение красного/синего света                      |
| 9 Вечерняя река  | медленное изменение красного/зеленого света                    |
| 10 Ривьера       | медленное изменение зеленого/синего света                      |
| 11 Белый         | постоянный нейтральный белый свет                              |
| 12 Радуга        | медленное изменение синего/красного/зеленого света             |
| 13 Цветная река  | программа 12 сменяется программой 15                           |
| 14 Дisko         | быстрое изменение света  |
| 15 Четыре сезона | медленное изменение красного/синего/зеленого/фиолетового света |
| 16 Вечеринка     | быстрое изменение света  |

# Светодиодный светильник 300, PAR 56

красный/зеленый/синий или белый  
Для бетонных бассейнов и бассейнов, облицованных пленкой

**Pahlén**   
swimming pool equipment

## тип 300A, бетон:

Светодиодный светильник красный/зеленый/синий, Артикул 123281

Светодиодный светильник белый, Артикул 123381

## тип 300CA, пленка:

Светодиодный светильник красный/зеленый/синий, Артикул 123291

Светодиодный светильник белый, Артикул 123381

Светильник должен подключаться через разделительный трансформатор 12В, 60Вт/300Вт.

**Установка распределительной коробки должна осуществляться с учетом местных правил организации электросетей.**

Установите нишу для светильника в стену бассейна. Установите кабельный канал в нише и распределительной коробке. Уплотните резьбу, например, с помощью уплотняющей ленты. Кабельный канал должен устанавливаться таким образом, чтобы радиус изгиба не был меньше 100 мм.

Для тип 300A: Передний край ниши не должен выступать за плоскость бетонной стены (см. схему).

Для тип 300CA: После установки облицовки, заполните бассейн водой до уровня примерно на 10 см ниже ниши.  
Установите фронтальное пластиковое кольцо и уплотнение, чтобы облицовка плотно прилегала к нише.

Вставьте кабель в кабельный канал и присоедините его к распределительной коробке. Затяните крепление в распределительной коробке для уплотнения кабеля.

Установите контактное гнездо на кабеле лампы там, где он проходит через уплотнитель кабеля в нише и затяните уплотнитель кабеля.

Оберните лишний кабель вокруг колбы светильника и вставьте осветительный прибор в нишу.

**Перед тем, как включить светильник, убедитесь, что он полностью покрыт водой.**

Следуйте нижеуказанным рекомендациям:

Содержание хлора: макс. 3 мг/л (ppm)

Содержание хлоридов: макс. 150 мг/л

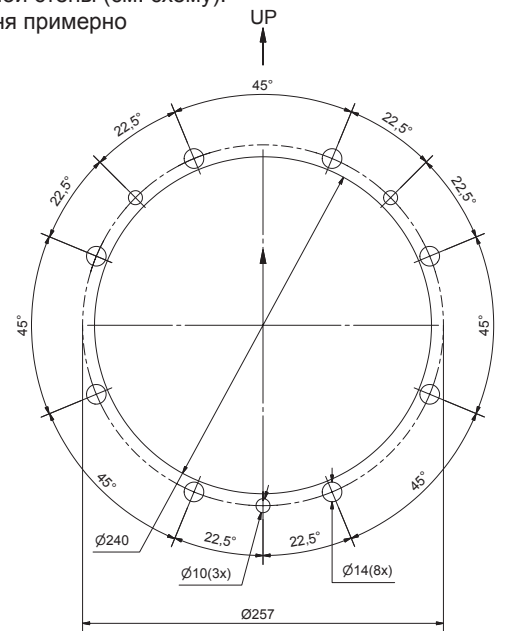
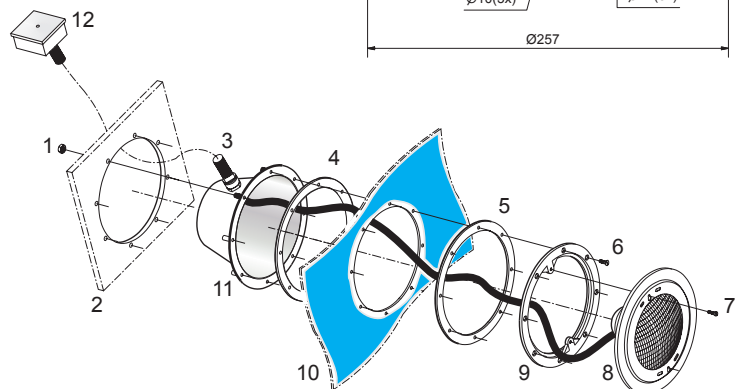
Водородный показатель pH: 7,2-7,8

Щёлочность: 60-120 мг/л (ppm)

Кальциевая жёсткость: 200-1000 мг/л (ppm)

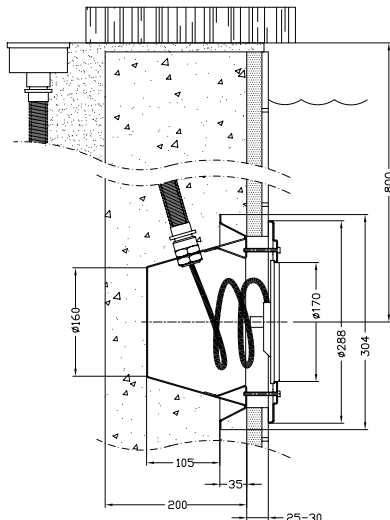
## Схема элементов прожектора 300 CA для бассейна

- 1 Гайка M8 + шайба (3шт.)
- 2 Рамка
- 3 Кабельный канал
- 4 Уплотнение самоклеющееся
- 5 Уплотнение
- 6 Винт с потайной головкой M6x20(8шт.)
- 7 Винт для скрыт. пров. M5x20(2 шт)
- 8 Блок лампы
- 9 Фронтальное пластиковое кольцо
- 10 Облицовка
- 11 Ниша для светильника
- 12 Распределительная коробка



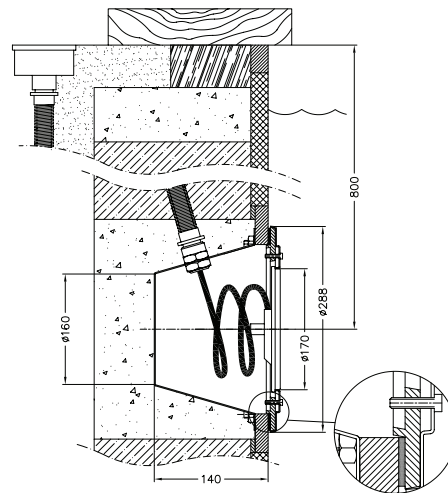
## тип 300A

Тип стены: 200 мм бетонная стена, облицованная плиткой



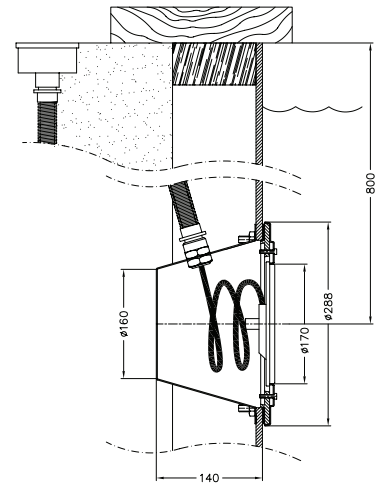
## тип 300CA

Тип стены: строительные блоки с изоляцией и прокладкой



## тип 300CA

Тип стены: фанера на раме или оцинкованная сталь



ИНСТРУКЦИЯ ПО МОНТАЖУ