

Руководство по эксплуатации Поручня из нержавеющей стали 1,0 м Flexinox (с закладными - в сборе)

СОДЕРЖАНИЕ

1. <u>Описание и работа изделия</u>	1	
1.1. <u>Назначение</u>	1	
1.2. <u>Габаритные размеры</u>	2	
1.3. <u>Технические характеристики</u>	2	
1.4. <u>Состав изделия</u>	2	
1.5. <u>Устройство и работа</u>	3	
1.6. <u>Упаковка</u>	3	
2. <u>Инструкция по монтажу изделия</u>	3	
2.1. <u>Общие указания</u>	3	
2.2. <u>Меры безопасности при монтаже</u>	3	
2.3. <u>Подготовка к монтажу изделия</u>	4	
2.4. <u>Монтаж и демонтаж</u>	4	
3. <u>Использование по назначению</u>	5	
3.1. <u>Эксплуатационные ограничения</u>	5	
3.2. <u>Подготовка изделия к использованию</u>	6	
3.3. <u>Использование изделия</u>	6	
3.4. <u>Меры безопасности при эксплуатации</u>	6	
3.5. <u>Действия в экстремальных условиях</u>	6	
4. <u>Техническое обслуживание</u>	6	
4.1. <u>Общие указания</u>	6	
4.2. <u>Меры безопасности при техническом обслуживании</u>	6	
4.3. <u>Порядок технического обслуживания</u>	6	
4.4. <u>Консервация расконсервация</u>	6	6
5. <u>Текущий ремонт</u>	7	
5.1. <u>Общие указания</u>	7	
5.2. <u>Меры безопасности</u>	7	
6. <u>Хранение</u>	7	
7. <u>Транспортирование</u>	7	
8. <u>Утилизация</u>	7	
9. <u>Свидетельство о продаже</u>	7	
10. <u>Гарантийный талон</u>	7	

Настоящее Руководство по эксплуатации (далее по тексту РЭ) предназначено для ознакомления обслуживающего персонала с изделием, принципом действия, конструкцией, условиями монтажа, работой и техническим обслуживанием поручня из нержавеющей стали 1,0 м. Flexinox (с закладными – в сборе) (далее по тексту поручень).

Поручень из нержавеющей стали 1,0 м. Flexinox (с закладными – в сборе) произведен компанией «Flexinox S.A» Испания. Продукция выпускается в строгом соответствии с международными стандартами качества ISO-9001 : 2000.

1. Описание и работа изделия

1.1. Назначение.

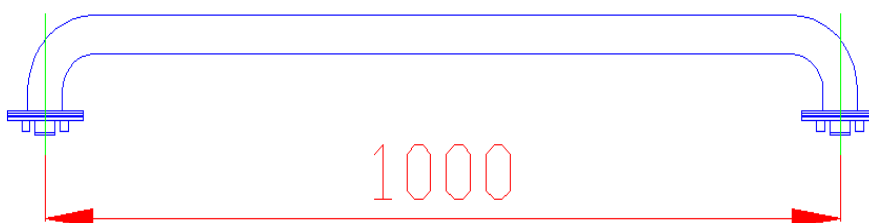
Поручень из нержавеющей стали 1,0 м. Flexinox (с закладными – в сборе) предназначен для обеспечения удобства пользования бассейном.

Область применения - плавательные бассейны.

1.2 Габаритные размеры.

Габаритные размеры поручня из нержавеющей стали 1,0 м. Flexinox (с закладными – в сборе) указаны на рисунке 1

Рисунок 1



1.3. Технические характеристики.

ВНИМАНИЕ !!!

Завод изготовитель оставляет за собой право изменения технических характеристик оборудования без уведомления потребителей.

Технические характеристики поручня из нержавеющей стали 1,0 м. Flexinox (с закладными – в сборе) приведены в таблице 1.

Таблица 1

Наименование параметра	Ед. изм.	Значение параметра
Марка стали поручня		AISI 304
Масса поручня	кг.	2,2
Температура окружающего воздуха при эксплуатации	°С	от 0 – до +50
Температура воды	°С	от +2 – до +45
Объем упаковки	м. куб.	0,016

1.4. Состав изделия.

Детализировка поручня из нержавеющей стали 1,0 м. Flexinox (с закладными – в сборе) представлена на рисунке 2, в таблице 2 указаны соответствующие наименования деталей и их количество.

Рисунок 2

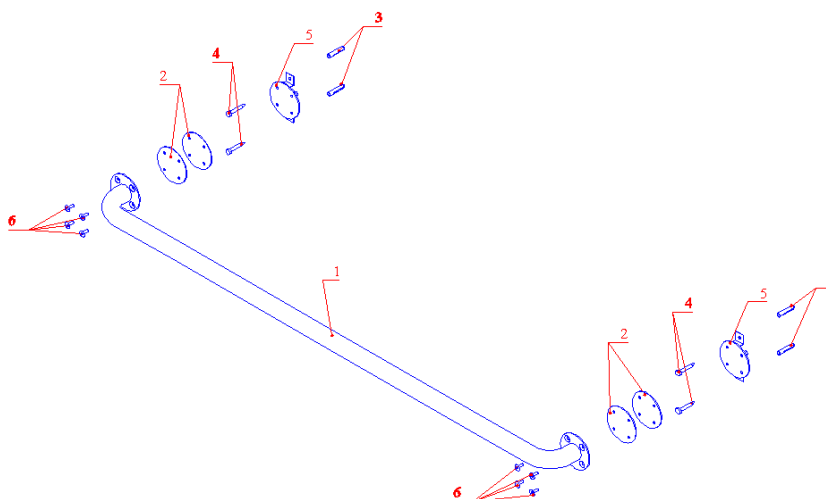


Таблица 2

Поз	Наименование	Кол-во
1	Поручень из нержавеющей стали 1,0 м. Flexinox (с закладными – в сборе)	1
2	Прокладка резиновая закладного фланца поручня Flexinox	4
3	Дюбель пластмассовый д. 10	4
4	Саморез из нержавеющей стали с шестигранной головкой 8x60	4
5	Фланец – закладная из нержавеющей стали поручня Flexinox	2
6	Винт из нержавеющей стали с потайной шестигранной головкой М6x16	8

1.5. Устройство и работа.

Поручень из нержавеющей стали 1,0 м. Flexinox (с закладными – в сборе) выполнен из нержавеющей стали марки AISI 304, предназначен для обеспечения удобства пользования бассейном. Поручень жестко крепится с помощью винтов с потайной

шестигранной головкой к закладным фланцам. Фланцы – закладные в свою очередь устанавливаются в ниши и с помощью саморезов там крепятся. Между закладными фланцами и пленочным покрытием, а также между пленочным покрытием и фланцами поручня устанавливаются резиновые прокладки.

Нержавеющая сталь – это хромосодержащий сплав стали. Хром обеспечивает стали «нержавеющие» свойства, улучшает стойкость к коррозии. Сопротивляемость коррозии обеспечивается хромной оксидной пленкой, покрывающей поверхность стали.

1.6. Упаковка.

ВНИМАНИЕ !!!

Покупатель при покупке должен проверить поручень на наличие дефектов.



Поручень из нержавеющей стали 1,0 м. Flexinox (с закладными – в сборе) поставляется в специальной картонной коробке.

Таблица 3.

	Ед. изм.	Длина	Ширина	Высота
Габариты упаковки	мм.	125	105	1110

2. Инструкция по монтажу изделия.

2.1. Общие указания.

Работы по установке Поручня из нержавеющей стали 1,0 м. Flexinox (с закладными – в сборе) должны производиться только квалифицированным, аттестованным и имеющим разрешение на проведение соответствующих видов работ сотрудником предприятия имеющего Государственную лицензию на проведение соответствующих видов работ, или работником _____.



ЗАПРЕЩАЕТСЯ:

- Устанавливать поручень в помещениях с химически активной средой, разрушающей «нержавеющую» сталь и другие материалы, входящие в состав поручня Flexinox;
- Устанавливать поручень в местах, подверженных ударам и вибрациям;
- Устанавливать поручень в случае, если стенка бассейна имеет тенденцию к разрушению, что может привести к падению поручня;
- Устанавливать поручень в грунт;
- Проводить сварочные работы вблизи поручня без защитных мероприятий по предотвращению попадания брызг расплавленного металла на поверхность поручня;
- Касаться поручня металлическими предметами;
- Укладывать на поручень посторонние предметы способные нанести механические повреждения;
- Производить строительные – отделочные работы вблизи поручня без защитных мероприятий по предотвращению действий химически активных и загрязняющих веществ на поверхность поручня.

2.2. Меры безопасности при монтаже.

При проведении работ по установке Поручня из нержавеющей стали 1,0 м. Flexinox (с закладными – в сборе) соблюдайте требования настоящего РЭ, соответствующих **НОРМАТИВНЫХ ПРАВОВЫХ АКТОВ В ОБЛАСТИ БЕЗОПАСНОСТИ ЖИЗНЕДЕЯТЕЛЬНОСТИ** в частности некоторые из них:

СНиП 12-03-01.	Безопасность труда в строительстве. Часть I. Общие требования.
СНиП 12-04-02.	Безопасность труда в строительстве. Часть 2. Строительное производство.
ГОСТ 12.1.005-88 ССБТ.	Общие санитарно-гигиенические требования к воздуху рабочей зоны.
ГОСТ 12.3.009-76 ССБТ.	Работы погрузочно-разгрузочные. Общие требования безопасности.
ГОСТ 12.1.004-91 ССБТ.	Пожарная безопасность. Общие требования.
ППБ 01-93.	Правила пожарной безопасности в Российской Федерации

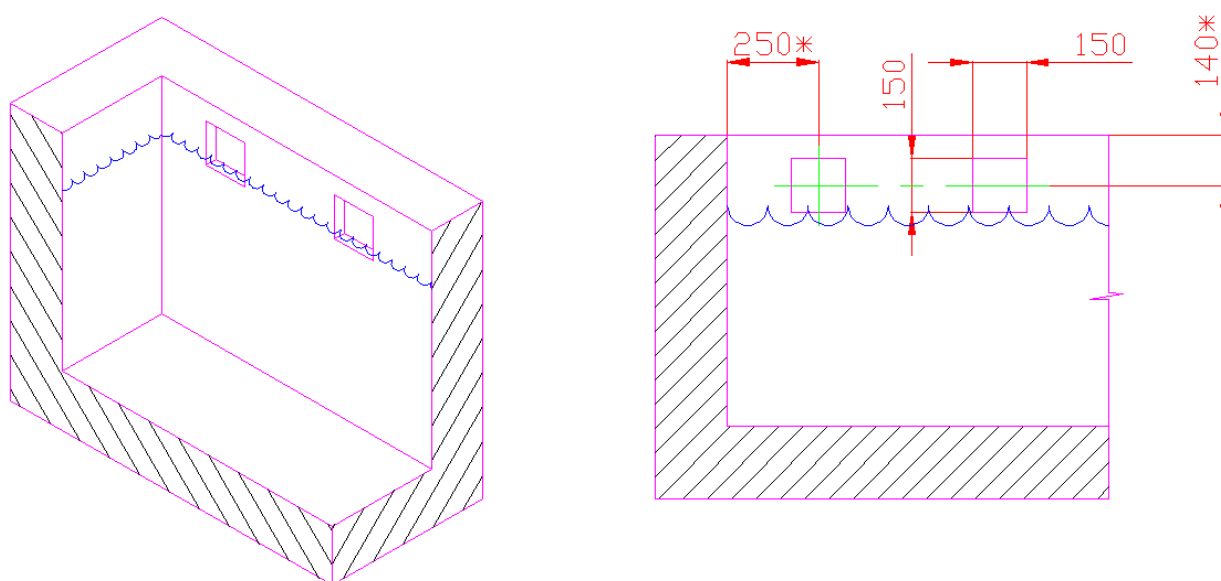
ГОСТ Р 22.0.01-94. БЧС. Безопасность в чрезвычайных ситуациях. Основные положения.
 ГОСТ Р 22.3.03-94. БЧС. Защита населения. Основные положения.

2.3. Подготовка к монтажу изделия.

Для подготовки к монтажу Поручня из нержавеющей стали 1,0 м. Flexinox (с закладными – в сборе) выполните нижеследующие операции:

- Изготовьте ниши для установки поручня по размерам, представленным на рисунке 3:

Рисунок 3



* - уточните у сотрудника _____;

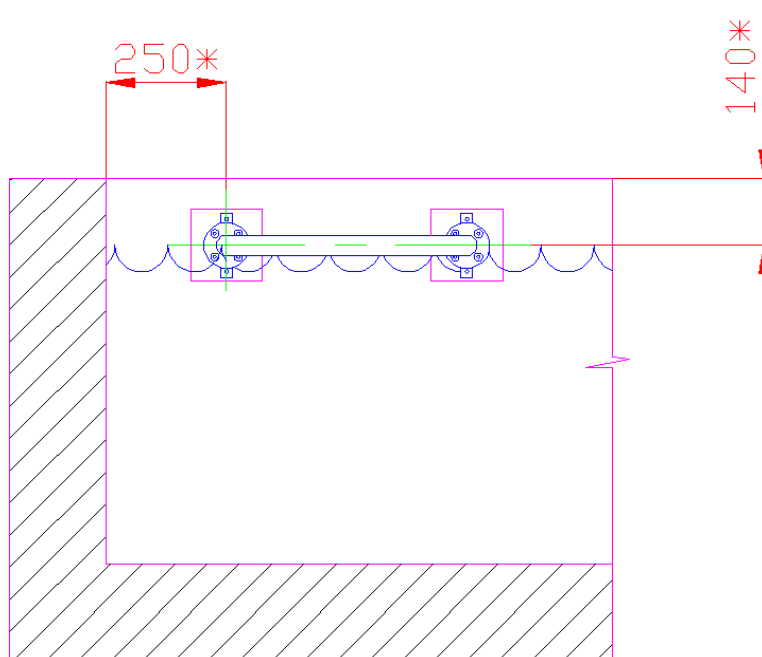
- Извлеките поручень из упаковки, внешним осмотром убедитесь в отсутствии механических повреждений.

2.4. Монтаж и демонтаж.

Монтаж Поручня из нержавеющей стали 1,0 м. Flexinox (с закладными – в сборе) необходимо выполнять в следующем порядке:

- Закрепите на поручне (поз. 1) закладные фланцы (поз.5), предварительно установив между закладными фланцами и фланцами поручня резиновые прокладки (поз. 2);
- Установите поручень (поз. 1) на стену бассейна, как показано на рисунке 4.

Рисунок 4

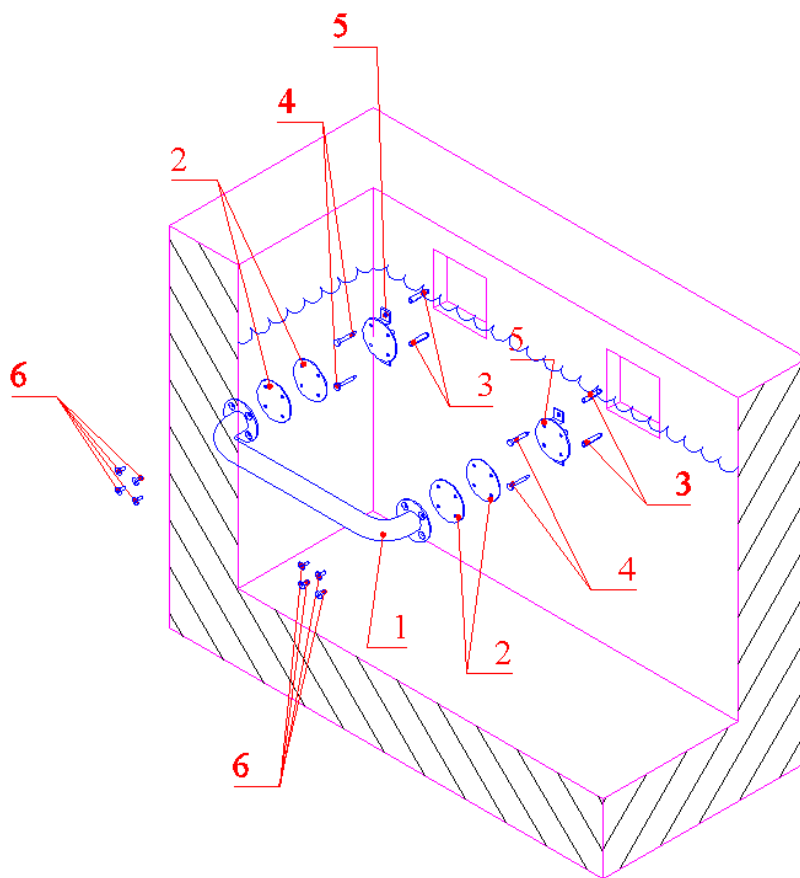


*- уточните у сотрудника _____.

- Отметьте на стене бассейна метки под отверстия для дюбелей;
- Сместите в сторону поручень;
- Просверлите в стене бассейна отверстия для дюбелей;

- Забейте дюбеля (поз. 3) в стену бассейна;
- Закрепите закладные фланцы (поз. 5) саморезами (поз. 4) в нишах на стене бассейна, как показано на рисунке 5;
- Забетонируйте ниши;
- Закрепите поручень (поз. 1) саморезами (поз. 4) на стене бассейна, предварительно установив между закладными фланцами и пленочным покрытием, а также между пленочным покрытием и фланцами поручня резиновые прокладки (поз. 2), как показано на рисунке 5;

Рисунок 5



Демонтаж Поручня из нержавеющей стали 1,0 м. Flexinox (с закладными – в сборе) выполнять в следующем порядке:

- Открутите винты (поз. 6) крепления поручня;
- Демонтируйте поручень;
- Упакуйте поручень;
- Обеспечьте защиту резьбовых отверстий в закладных фланцах от попадания в них посторонних предметов и осадков.

3. Использование по назначению.

3.1. Эксплуатационные ограничения



ЗАПРЕЩАЕТСЯ:

- Эксплуатировать поручень, если не затянуты саморезы для крепления поручня;
- Эксплуатировать поручень в случае, если температура воздуха, не соответствует значениям п. 1.3 настоящего РЭ.
- Эксплуатировать поручень, если окружающая среда является химически активной и способна разрушать «нержавеющую» сталь и другие материалы, входящие в состав поручня;
- Эксплуатировать поручень в местах, подверженных ударам и вибрациям;
- Эксплуатировать поручень в случае, если стена бассейна имеет тенденцию к разрушению, что может привести к падению поручня;
- Пользоваться поручнем, лицам находящимся в нетрезвом состоянии;
- Пользоваться поручнем детям, находящимся без присмотра взрослых;

3.2. Подготовка изделия к использованию.

Извлеките Поручень из нержавеющей стали 1,0 м. Flexinox (с закладными – в сборе) из упаковки, внешним осмотром убедитесь в отсутствии механических повреждений.

Соберите Поручень из нержавеющей стали 1,0 м. Flexinox (с закладными – в сборе), выполнив действия, указанные в п. 2.4. настоящего РЭ.

3.3. Использование изделия.

Смонтированный поручень должен использоваться строго по прямому назначению, согласно настоящему РЭ.

3.4. Меры безопасности при эксплуатации.

При эксплуатации Поручня из нержавеющей стали 1,0 м. Flexinox (с закладными – в сборе) соблюдайте требования, указанные в п.3.1. настоящего РЭ.

3.5. Действия в экстремальных условиях.

При несчастных случаях, произошедших при пользовании поручнем, необходимо в зависимости от тяжести повреждений, вызвать скорую медицинскую помощь и оказать первую доврачебную помощь.

4. Техническое обслуживание.

4.1. Общие указания.

К техническому обслуживанию Поручня из нержавеющей стали 1,0 м. Flexinox (с закладными – в сборе) допускается персонал, прошедший проверку знаний в объеме, обязательном для данного вида работ, а также изучившие настоящее РЭ.

В гарантийный период эксплуатации Поручня из нержавеющей стали 1,0 м. Flexinox (с закладными – в сборе) необходимо:

- очищать поверхность поручня от загрязняющих веществ и налета;
- контролировать состояние резьбовых соединений;
- контролировать состояние стены бассейна, в которую установлены дюбеля;
- контролировать параметры воды бассейна и окружающего воздуха.



Осторожно!

Средства для очистки поверхности поручня являются опасными веществами.

Транспортировать, хранить и применять средства для очистки поверхности поручня необходимо строго в соответствии с инструкциями по применению данных средств.

4.2. Меры безопасности при техническом обслуживании.

При техническом обслуживании соблюдайте меры безопасности, указанные в п.п. 2.2. настоящего РЭ.

4.3. Порядок технического обслуживания.

Загрязняющие вещества и отложения на поверхности поручня могут привести к коррозии «нержавеющей стали». С целью продления эксплуатационного срока службы, рекомендуется периодически очищать поверхность поручня от загрязнений.

Периодичность чисток зависит от условий окружающей среды, влиянию которой подвержен поручень, изготовленный из «нержавеющей» стали:

«Тип окружающей среды»	Частота чисток		
Пригородный район	Через каждые 6 месяцев		
Городской район		Через каждые 3-6 месяцев	
Промышленный район			Через каждые 1-3 месяца
Приморский район			Через каждые 1-3 месяца

Очистка должна проводиться специальными реагентами или растворами, предназначенными для очистки изделий, изготовленных из нержавеющей стали, с применением нейлоновых щеток. После этого изделие следует тщательно ополоснуть чистой водой. Перед последующей эксплуатацией поручня необходимо выдержать 30 мин. с целью образования на поверхности поручня хромной оксидной пленки.

4.4. Консервация расконсервация.

В случае если климатические параметры, не совпадают с параметрами указанными в п. 1.3. настоящего РЭ произведите консервацию поручня. Для этого:

- Демонтируйте поручень согласно п. 2.4. настоящего РЭ;
- Поместите поручень в упаковку;
- Поручень должен храниться в упаковке в помещении при температуре окружающего воздуха от -20°C до + 50°C.

5. Текущий ремонт.

5.1. Общие указания.

ВНИМАНИЕ !!!

В ходе выполнения ремонтных работ, применяйте только запасные части, приобретенные в _____.

5.2. Меры безопасности.

При текущем ремонте соблюдайте меры безопасности указанные в п.п. 2.2. настоящего РЭ.

6. Хранение.

Поручень из нержавеющей стали 1,0 м. Flexinox (с закладными – в сборе) должен храниться в упаковке, в закрытых складских помещениях при температуре окружающего воздуха от -20°C до + 50°C.

**ЗАПРЕЩАЕТСЯ:**

Хранить поручень в помещениях с химически активной средой, разрушающей «нержавеющую» сталь и другие материалы, входящие в состав поручня.

7. Транспортирование.

Транспортирование Поручня из нержавеющей стали 1,0 м. Flexinox (с закладными – в сборе) должно производиться наземным или иным транспортом в картонной таре, при условии защиты от атмосферных осадков и внешних воздействий.

8. Утилизация.

Поручень из нержавеющей стали 1,0 м. Flexinox (с закладными – в сборе) не содержит в своём составе материалов, при утилизации которых необходимы специальные меры безопасности.

Элементы, изготовленные из «нержавеющей» стали, необходимо сдать в приемные пункты для последующей вторичной переработки.

9. Свидетельство о продаже.

Поручень из нержавеющей стали 1,0 м. Flexinox (с закладными – в сборе)

продан _____

Дата продажи « _____ » _____ 20 _____ г

10. Гарантийный талон.

Гарантийный талон на товар приобретённый по Накладной № _____

от « _____ » _____ 20 _____ г

Гарантийный талон действителен только при представлении оригинала Накладной.

1. ПРОДАВЕЦ предоставляет ПОКУПАТЕЛЮ гарантию на приобретенный товар, а именно: в течение срока гарантии обязуется безвозмездно устранять недостатки товара, возникшие по вине изготовителя или ПРОДАВЦА, в том числе, осуществлять ремонт или бесплатную замену (в случае невозможности ремонта) неисправных агрегатов, узлов и деталей товара.

2. Срок гарантии составляет 12 (двенадцать) месяцев с даты приёмки товара ПОКУПАТЕЛЕМ.

3. Гарантийное обслуживание товара осуществляется по адресу: 117461, Балаклавский пр-т д. 52, корп. 2, тел. 788-09-08, факс. 122-25-22

4. Срок устранения недостатков товара, а также срок замены неисправного товара устанавливается ПРОДАВЦОМ самостоятельно в зависимости от сложности работ и срока поставки товара и не может превышать 30 (тридцати) рабочих дней с даты приёмки ПРОДАВЦОМ товара для выполнения соответствующих работ. В отдельных случаях, вызванных производственной необходимостью, указанный срок может быть увеличен до 90 (девяносто) рабочих дней. ПРОДАВЕЦ предварительно уведомляет ПОКУПАТЕЛЯ об ориентировочном сроке ремонта или замены товара.

5. Срок устранения недостатков и (или) замены неисправного товара исчисляется с момента передачи товара ПРОДАВЦУ для ремонта или замены, а в случае выезда представителя ПРОДАВЦА для диагностики и осуществления ремонта в месте нахождения товара - с даты первого выезда.

6. Гарантийное обслуживание товара производится только при предъявлении оригинала настоящего Гарантийного талона с печатью ПРОДАВЦА, а также оригинала накладной, содержащей перечень приобретённого товара и подтверждающей его приёмку ПОКУПАТЕЛЕМ. При отсутствии документов, подтверждающих покупку товаров у ПРОДАВЦА, а также дату покупки, устранение недостатков товара производится за счёт ПОКУПАТЕЛЯ в порядке и по расценкам, действующим у ПРОДАВЦА на момент обращения ПОКУПАТЕЛЯ.

7. Гарантийные обязательства не распространяются на детали, подвергающиеся износу, зависящему от интенсивности и условий эксплуатации ПОКУПАТЕЛЕМ.

8. ПРОДАВЕЦ вправе прекратить действие настоящей гарантии досрочно в следующих случаях:

8.1. Нарушения правил эксплуатации товара, описанных в инструкциях по эксплуатации товара.

8.2. Монтаж, наладка, ремонт, внесение в конструкцию товара изменений осуществлялись лицом, не имеющим необходимых разрешений на проведение таких работ.

8.3. Возникновение недостатков вызвано причинами, не зависящими от изготовителя и ПРОДАВЦА товара повреждение

товара при его перевозке и хранении, неисправность инженерных коммуникаций или конструктивных недостатков объекта; воздействия внешних факторов; природных и экологических явлений: промышленных выбросов, смолистых осадков деревьев; действий третьих лиц, обстоятельств форс-мажора и пр.

9. ПРОДАВЕЦ вправе отказать в безвозмездном устранении выявленных недостатков товара в течение срока гарантии в следующих случаях:

9.1. Недостатки возникли вследствие какой-либо из причин, указанных в п.8 настоящего Гарантийного талона, при условии, что ПРОДАВЦОМ не принято решение о прекращении действия гарантии в результате указанных обстоятельств.

9.2. ПОКУПАТЕЛЕМ не приняты разумные и своевременные меры по предотвращению (развитию) неисправностей.

10. Устранение недостатков при досрочном прекращении гарантии на основании п. 8 или при отказе в безвозмездном устранении недостатков на основании п. 9 настоящего Гарантийного талона, производится за счёт ПОКУПАТЕЛЯ. Выполнение работ в таком случае производится в порядке и по ценам, установленным ПРОДАВЦОМ на момент обращения ПОКУПАТЕЛЯ.

11. При выявлении недостатков товаров в течение срока гарантии ПОКУПАТЕЛЬ оформляет Претензию в письменной форме и направляет её ПРОДАВЦУ по факсу. В Претензии должны быть указаны: дата составления, Ф.И.О. заявителя, номер и дата документа, подтверждающего покупку товара у ПРОДАВЦА, наименование товара, его количество, описание неисправностей, требования ПОКУПАТЕЛЯ и обоснование требований. В случае выезда специалиста ПРОДАВЦА к ПОКУПАТЕЛЮ, Претензия должна быть полностью подготовлена к моменту приезда представителя ПОКУПАТЕЛЯ. Экземпляр Претензии передаётся представителю ПРОДАВЦА для рассмотрения. В случае доставки товара для устранения недостатков ПРОДАВЦУ, ПОКУПАТЕЛЬ передаёт экземпляр Претензии при передаче товара.

12. Устранение недостатков товара производится в месте нахождения ПРОДАВЦА. В случае невозможности доставки товара ПРОДАВЦУ для осуществления ремонта допускается выезд специалиста ПРОДАВЦА в согласованный день и время к ПОКУПАТЕЛЮ для осуществления диагностики и демонтажа товара для его дальнейшего ремонта.

13. ПОКУПАТЕЛЬ передаёт товар ПРОДАВЦУ для его замены или ремонта в оригинальной упаковке. Передача товара ПРОДАВЦУ подтверждается составлением Приёмо-сдаточного Акта.

14. ПРОДАВЕЦ самостоятельно определяет причины возникновения недостатков товара, и порядок их устранения, для чего проводит экспертизу товара. По результатам экспертизы уполномоченные лица ПРОДАВЦА составляют Акт проверки эксплуатации, в котором указываются основания для отказа в гарантийном ремонте (в случае отказа).

15. При возникновении споров, связанных с причинами возникновения недостатков товара, Стороны вправе провести экспертизу товара с привлечением уполномоченных лиц в порядке, установленном действующим законодательством. Экспертиза должна проводиться с участием представителей обеих Сторон.

16. Работы, выполненные в соответствии с настоящим Гарантийным талоном, оформляются Актом ремонтных работ. Гарантийный срок выполнения работ составляет 14 (четырнадцать) календарных дней с момента окончания работ.

Гарантийный срок на установленные запасные части составляет 90 (девяносто) календарных дней с момента окончания работ.

17. Послегарантийный ремонт осуществляется за счёт ПОКУПАТЕЛЯ в порядке и на условиях, установленных ПРОДАВЦОМ.

18. ПОКУПАТЕЛЬ оплачивает выезд сотрудника ПРОДАВЦА для определения причин возникновения недостатков товара и проведения гарантийного ремонта в размере, установленном ПРОДАВЦОМ на момент выезда, если будет установлено, что за выявленные недостатки ПРОДАВЕЦ не отвечает.

19. ПОКУПАТЕЛЬ оплачивает экспертизу товара при выявлении по результатам экспертизы отсутствия вины ПРОДАВЦА и (или) производителя товара в возникновении недостатков товара и отказе в таком случае от платного ремонта товара ПРОДАВЦОМ.