

**Руководство по эксплуатации  
Накладного прожектора (100 Вт/12 В)  
Orus ULTP-100**

**СОДЕРЖАНИЕ**

1. <u>Описание и работа изделия</u>	1
1.1. <u>Назначение</u>	1
1.2. <u>Габаритные и присоединительные размеры</u>	2
1.3. <u>Технические характеристики</u>	2
1.4. <u>Состав изделия</u>	3
1.5. <u>Устройство и работа</u>	3
1.6. <u>Упаковка</u>	4
2. <u>Инструкция по монтажу и запуску изделия</u>	4
2.1. <u>Общие указания</u>	4
2.2. <u>Меры безопасности при монтаже</u>	4
2.3. <u>Подготовка к монтажу изделия</u>	5
2.4. <u>Монтаж и демонтаж</u>	5
2.5. <u>Наладка, стыковка и испытания</u>	12
2.6. <u>Запуск</u>	12
3. <u>Использование по назначению</u>	13
3.1. <u>Эксплуатационные ограничения</u>	13
3.2. <u>Подготовка изделия к использованию</u>	13
3.3. <u>Использование изделия</u>	14
3.4. <u>Меры безопасности при эксплуатации</u>	14
3.5. <u>Действия в экстремальных условиях</u>	14
4. <u>Техническое обслуживание</u>	15
4.1. <u>Общие указания</u>	15
4.2. <u>Меры безопасности при техническом обслуживании</u>	15
4.3. <u>Порядок технического обслуживания</u>	15
4.4. <u>Проверка работоспособности изделия</u>	15
4.5. <u>Консервация- расконсервация</u>	15
5. <u>Текущий ремонт</u>	15
5.1. <u>Общие указания</u>	15
5.2. <u>Меры безопасности</u>	16
6. <u>Хранение</u>	16
7. <u>Транспортирование</u>	16
8. <u>Утилизация</u>	16
9. <u>Свидетельство о продаже</u>	17
10. <u>Гарантийный талон</u>	17

Настоящее Руководство по эксплуатации (далее по тексту РЭ) предназначено для ознакомления обслуживающего персонала с изделием, принципом действия, конструкцией, условиями монтажа, работой и техническим обслуживанием прожектора Orus ULTP-100 (далее по тексту прожектор).

В состав Руководства по эксплуатации включена Инструкция по монтажу и запуску изделия (далее по тексту ИМ).

Прожектор Orus ULTP-100 произведен подразделением Orus, фирмы Emaux. Продукция выпускается в строгом соответствии с международными стандартами качества ISO-9001 и европейскими стандартами: EC 89/392, EC 89/336/CCE, VDE 0530 (или EN60034).

## **1. Описание и работа изделия.**

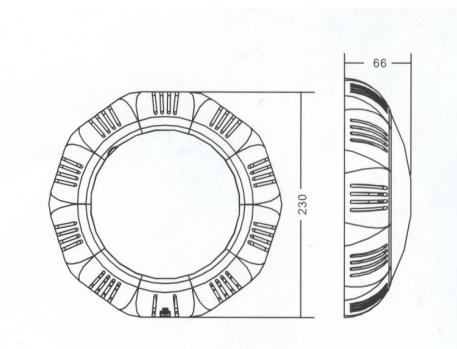
### **1.1. Назначение.**

Прожектор Orus ULTP-100 предназначен для подводного освещения плавательных бассейнов.  
Область применения: плавательные бассейны.

### **1.2 Габаритные и присоединительные размеры.**

Габаритные и присоединительные размеры прожектора Orus ULTP-100 указаны на рисунке 1.

**Рисунок 1**



	Ед.изм.	Длина	Ширина	Высота
Габариты прожектора	мм	230	66	230

### 1.3. Технические характеристики.

#### ВНИМАНИЕ !!!

Завод-изготовитель оставляет за собой право изменения технических характеристик оборудования без уведомления потребителей. Для уточнения технических характеристик оборудования, изучите маркировку, находящуюся на корпусе изделия или сопроводительные документы, находящиеся в упаковке изделия.

Основные технические характеристики прожектора Orpus ULTP-100 приведены в таблице 1.

Таблица 1

Наименование параметра	Ед. изм.	Значение параметра
Напряжение	В	~ 12
Допустимые отклонения напряжения питания от номинального значения	%	± 3%
Потребляемая мощность	Вт	100
Ток	А	8,33
Класс защиты корпуса	-	IP68
Масса	кг	1,1
Температура воды, не более	°С	40
Температура воды, не менее	°С	2
Давление, не более	бар	0,2
Сечение кабеля	мм <sup>2</sup>	2x1,5
Световой поток	Lumen	1550
Угловой размер пучка		40.°
Световая интенсивность по оси	кд	16500
Срок службы блока с галогеновой лампой	ч	2 000

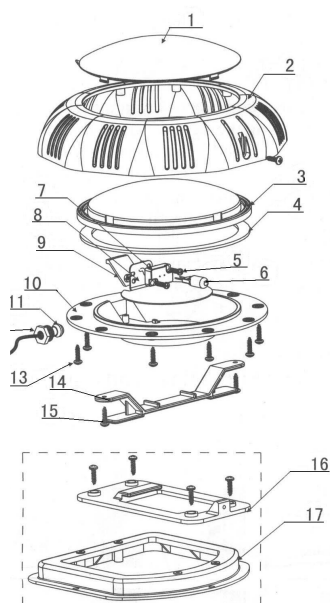
### 1.4. Состав изделия.

Детализировка прожектора Orpus ULTP-100 представлена на рисунке 2, в таблице 2 указаны соответствующие наименования деталей.

нок

Таблица 2

Поз.	Наименование	Кол-во
1	Светофильтр ULTP-100 к прожектору	1
2	Рамка лицевая к прожектору Orpus ULTP-100	1
3	Стекло прожектора Orpus ULTP-100	1
4	Прокладка-кольцо (резиновая) уплотнения крышки контактов лампы прожектора Orpus ULTP-100	1
5	Винт прожектора Orpus ULTP-100	2
6	Лампа галогеновая прожектора Orpus ULTP-100	1
7	Патрон лампы галогеновой прожектора Orpus ULTP-100	1
8	Кронштейн с отражателем прожектора Orpus ULTP-100	1
9	Прокладка-кольцо уплотнительная (резиновая) для герметизации кабеля прожектора Orpus ULTP-100	1
10	Крышка контактов лампы галогеновой прожектора Orpus ULTP-100	1
11	Прокладка-кольцо уплотнительная (резиновая) для герметизации кабеля прожектора Orpus ULTP-100	1
12	Гайка (пластиковая) с внутренней резьбой 3/4" сальника прожектора Emaux Orpus ULTP-100	4



13	Винт прожектора Emaux Opus ULTP-100	9
14	Кронштейн-фиксатор прожектора Opus ULTP-100	1
15	Шуруп 4x16мм прожектора Opus ULTP-100	2
16	Фланец соединительный прожектора Emaux ULTP-100 (Opus)	1
17	Фланец ответный прожектора Emaux ULTP-100 (Opus)	1

### 1.5 Устройство и работа.

Прожектор Opus ULTP-100 является подводным осветительным прибором, предназначенным для работы при безопасном сверхнизком напряжении, не имеющем ни внешних, ни внутренних электрических цепей, работающих при другом напряжении.

Источником света, прожектора Opus ULTP-100, является галогеновая лампа, в которой нить накаливания находится в небольшой колбе, наполненной газами с добавлением галогенов. За счет алюминиевого отражателя лампы, свет лампы сконцентрированный и направленный. Благодаря винтовому фланцевому соединению и уплотнению сальника, обеспечивается полная герметизация места подсоединения «кабеля прожектора Opus ULTP-100» к контактам лампы.

### 1.6 Упаковка.

#### ВНИМАНИЕ !!!

Покупатель при покупке должен проверить прожектор Opus ULTP-100 на наличие дефектов.

Прожектор Opus ULTP-100 поставляется в специальной картонной коробке.



	Ед.изм.	Длина	Ширина	Высота
Габариты упаковки	мм	270	260	130

## 2. Инструкция по монтажу и запуску изделия.

### 2.1. Общие указания.

Работы по установке и подключению прожектора Opus ULTP-100 должны производиться только квалифицированным, аттестованным и имеющим разрешение на проведение соответствующих видов работ сотрудником предприятия, имеющего Государственную лицензию на проведение соответствующих видов работ, или работником \_\_\_\_\_.



#### ЗАПРЕЩАЕТСЯ:

- Устанавливать прожектор Opus ULTP-100 на глубине меньше, чем 150 мм от уровня воды;
- Устанавливать прожектор Opus ULTP-100 в дно плавательных бассейнов;
- Устанавливать прожектор Opus ULTP-100 в горизонтальных плоскостях посадочных мест чаши бассейна;
- При установке прожектора Opus ULTP-100 производить замену штатного кабеля;
- Устанавливать прожектор Opus ULTP-100 в бассейнах с химически активной средой, разрушающей материалы, из которых изготовлен прожектор;
- Устанавливать прожектор Opus ULTP-100 в места, подверженные ударам или вибрациям.

### 2.2. Меры безопасности при монтаже.

При проведении работ по установке и подключению прожектора Opus ULTP-100 соблюдайте требования настоящего ПРЭ, ПРАВИЛ УСТРОЙСТВА ЭЛЕКТРОУСТАНОВОК (ПУЭ), а также, соответствующие НОРМАТИВНЫЕ ПРАВОВЫЕ АКТЫ В ОБЛАСТИ БЕЗОПАСНОСТИ ЖИЗНЕДЕЯТЕЛЬНОСТИ в частности некоторые из них:

ГОСТ 12.1.019-79 ССБТ.	Электробезопасность. Общие требования и номенклатура видов защиты.
ГОСТ 12.1.013-78 ССБТ.	Строительство. Электробезопасность. Общие требования.
ГОСТ 12.3.032-84 ССБТ.	Работы электромонтажные. Общие требования безопасности.
ГОСТ 12.3.019-80 ССБТ.	Испытания и измерения электрические. Общие требования безопасности.
ГОСТ 12.1.030-81 ССБТ.	Электробезопасность. Защитное заземление и зануление.
РД 153-34.0-03.150-00.	Межотраслевые правила по охране труда (правила безопасности) при эксплуатации электроустановок.
ГОСТ 12.3.006-75 ССБТ.	Эксплуатация водопроводных и канализационных сооружений и сетей. Общие требования безопасности.
ГОСТ 12.1.005-88 ССБТ.	Общие санитарно-гигиенические требования к воздуху рабочей зоны.
ГОСТ 12.3.009-76 ССБТ.	Работы погрузочно-разгрузочные. Общие требования безопасности.
СНиП 12-03-01.	Безопасность труда в строительстве. Часть 1. Общие требования.
СНиП 12-04-02.	Безопасность труда в строительстве. Часть 2. Строительное производство.
ГОСТ 12.1.004-91 ССБТ.	Пожарная безопасность. Общие требования.
ПНБ 01-93.	Правила пожарной безопасности в Российской Федерации
ГОСТ Р 22.0.01-94. БЧС.	Безопасность в чрезвычайных ситуациях. Основные положения.
ГОСТ Р 22.3.03-94. БЧС.	Защита населения. Основные положения.

### 2.3. Подготовка к монтажу изделия.

Для получения гарантийных обязательств \_\_\_\_\_ рекомендует перед установкой прожектора Orus ULTP-100 выполнить нижеследующие действия:

- В зонах проведения работ по установке оборудования необходимо обеспечить освещение.
- Во избежание повреждения и смещения устанавливаемого оборудования, в чаше бассейна произвести подготовительные, общестроительные работы до установки оборудования.

В случае прокладки кабеля прожектора Orus ULTP-100 в техническое помещение, расположенное ниже уровня воды, выполнить нижеследующие действия:

- Для удаления воды из технического помещения в аварийных ситуациях (при нарушении герметичности системы и т.п.) в полу технического помещения должны быть обустроены канализационные трапы или приямок с погружным насосом соответствующей производительности. Др. приямок с погружным насосом должна быть предусмотрена съемная крышка, не препятствующая поступлению в приямок воды, подводу к погружному насосу электропитания и отводу от погружного насоса воды в канализацию. Пол в техническом помещении должен иметь уклон 1% в сторону трапов или приямка.

Для подготовки прожектора Orus ULTP-100 к монтажу выполните нижеследующие операции:

- Извлеките прожектор Orus ULTP-100 из упаковки. Внешним осмотром убедитесь в отсутствии механических повреждений прожектора.
- Если прожектор Orus ULTP-100 внесен в помещение после транспортирования при отрицательных температурах, необходимо перед включением выдержать его при комнатной температуре в течение не менее 24-х часов.
- При доставке прожектора Orus ULTP-100 к месту монтажа следите за чистотой разъемных соединений.

### 2.4. Монтаж и демонтаж.

**ВНИМАНИЕ !!!** На рис. 3-11 изображены варианты установки и подключения прожектора Orus ULTP-100

Изготовьте необходимые ниши и штрабы в чаше бассейна для установки прожектора (см. рис.3-8).

**Рисунок 3** (Установка в переливной бассейн)

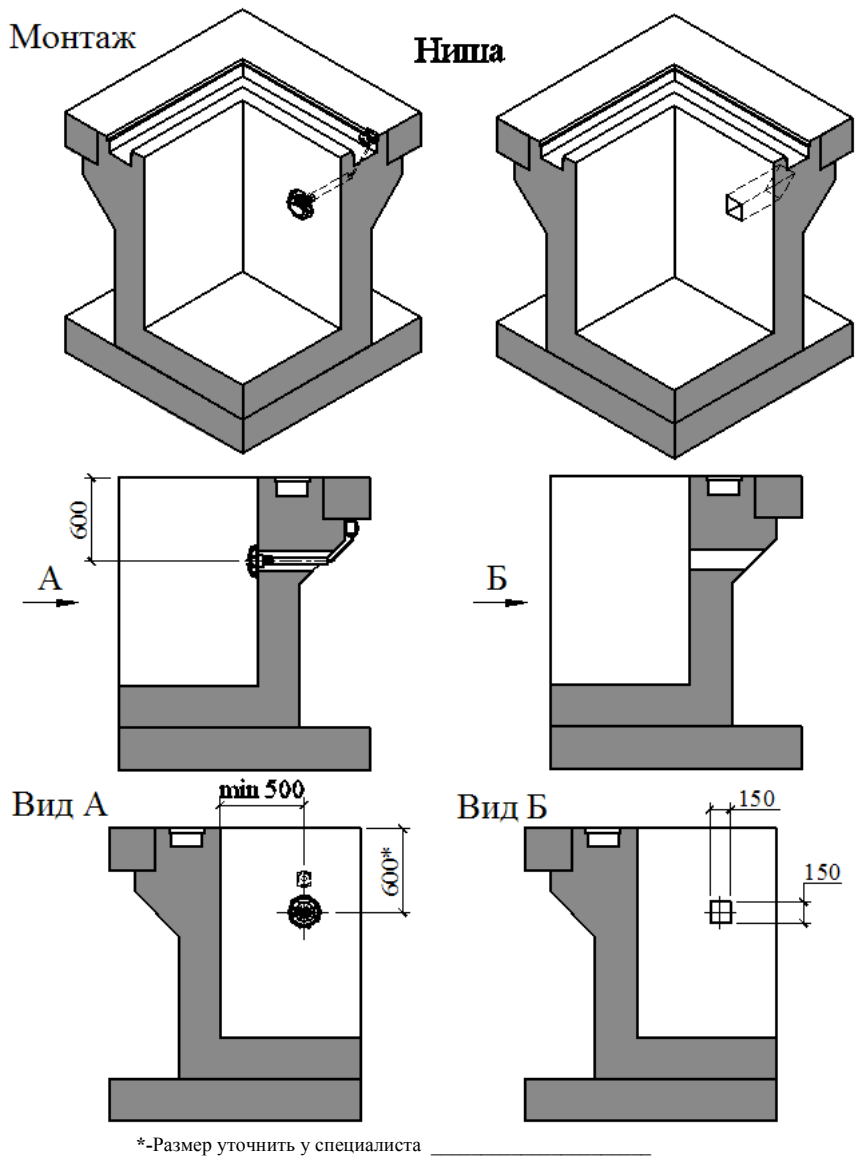
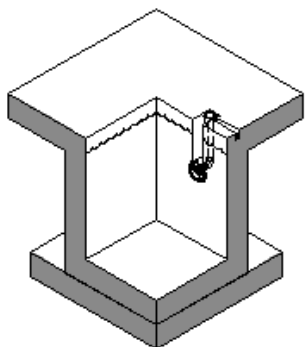
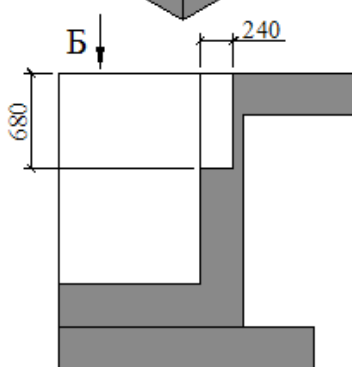
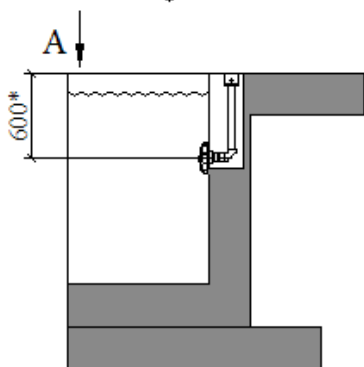
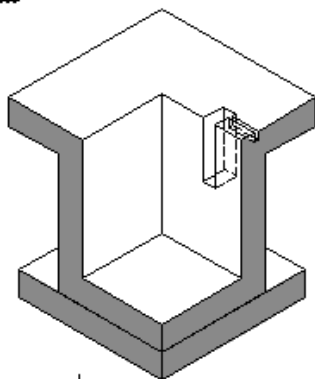


Рисунок 4 (Установка в скиммерный бассейн)

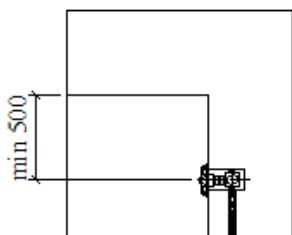
**Монтаж**



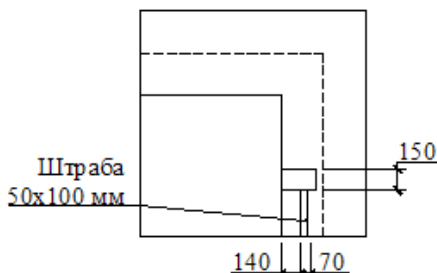
**Ниша**



**Вид А**



**Вид Б**

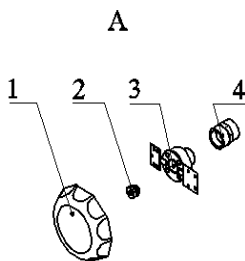
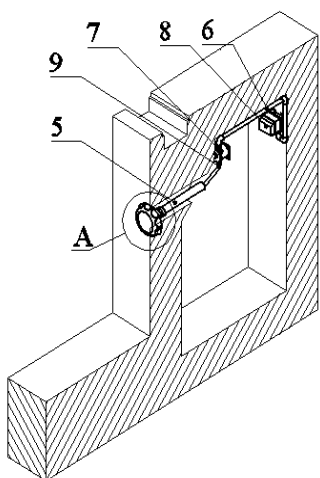


\*-Размер уточнить у специалиста \_\_\_\_\_

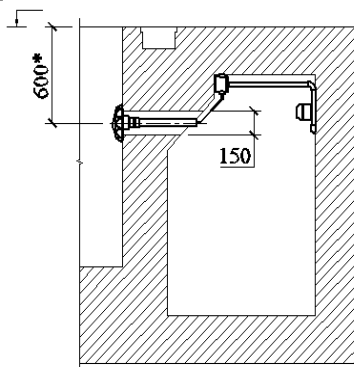
Установите в заранее определенном месте, бытовой настенный выключатель и проложите кабель сечением не менее 2x1,5 мм<sup>2</sup> от настенного выключателя до тех. помещения к месту расположения трансформатора.

Рисунок 5 (Установка в переливной бассейн)

Рисунок 6 (Установка в переливной бассейн)



**Уровень воды**



\*-Размер уточнить у специалиста \_\_\_\_\_

**Таблица 3**

Поз.	Наименование	Кол-во	Ед.изм.
1	Прожектор накладной (100Вт/12В) Емаух ULTP-100 (Opus)	1	шт.

2	Сальник для герметизации кабеля прожектора Emaux ULTP-100 (Opus)	1	шт.
3	Адаптер для прожекторов Emaux из нерж. стали (универсал) M.A.PR.NAKL	1	шт.
4	Муфта с внутр. резьбой д. 50-1 1/2" Coraplast (7305050)	1	шт.
5	Труба ПВХ д. 50	**	м
6	Труба ЭП гофрированная д. 20	**	м
7	Короб распаячный Emaux EM2823 (Opus)	1	шт.
8	Трансформатор 300Вт/12В	1	шт.
9	Штуцер для подсоединения шланга гофрированного прожектора Emaux ULTP-100 (Opus)	1	шт.

\*\*-Количество уточняется согласно местным условиям монтажа

Рисунок 7 (Установка в скиммерный бассейн)

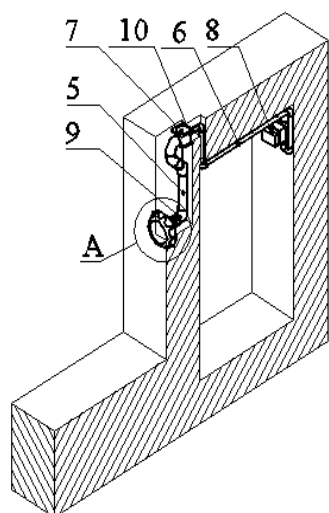
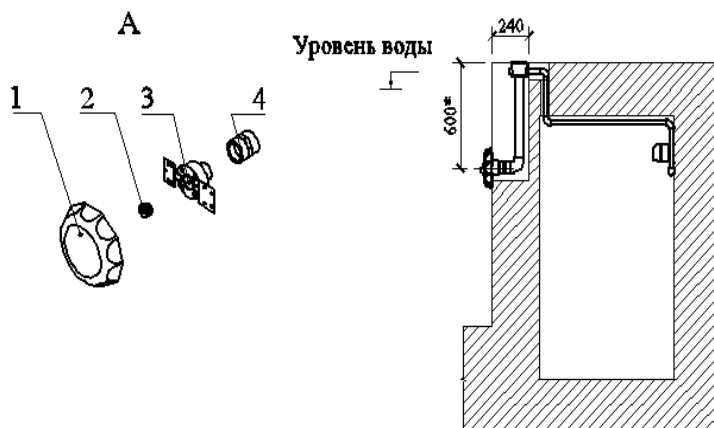


Рисунок 8 (Установка в скиммерный бассейн)



\*-Размер уточнить у специалиста \_\_\_\_\_.

Таблица 4

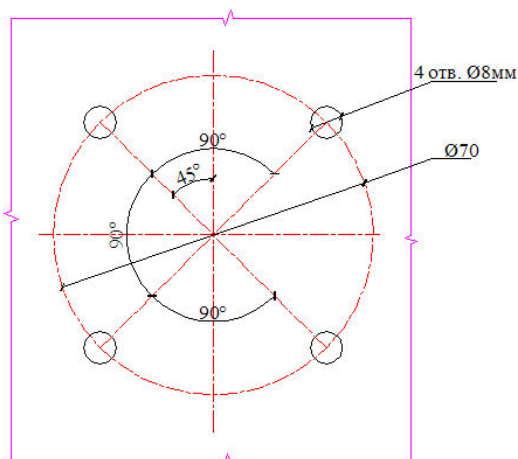
Поз.	Наименование	Кол-во	Ед.изм.
1	Прожектор накладной (100Вт/12В) с Emaux ULTP-100(Opus)	1	шт.
2	Сальник для герметизации кабеля прожектора Emaux ULTP-100(Opus)	1	шт.
3	Адаптер для прожекторов Emaux из нерж. стали (универсал) M.A.PR.NAKL	1	шт.
4	Муфта с внутр. резьбой д. 50-1 1/2" Coraplast (7305050)	1	шт.
5	Труба ПВХ д. 50	**	м
6	Труба ЭП гофрированная д. 20	**	м
7	Короб распаячный Emaux EM2823 (Opus)	1	шт.
8	Трансформатор 300Вт/12В	1	шт.
9	Угольник 90 гр.д. 50 Coraplast (7101050)	1	шт.
10	Штуцер для подсоединения шланга гофрированного прожектора Emaux ULTP-100(Opus)	1	шт.

\*\*-Количество уточняется согласно местным условиям монтажа

Монтаж прожектора Opus ULTP-100 выполнять в соответствии со схемами, изображенными на рис. 3-10 в следующем порядке:

- Подготовьте для последующих этапов монтажа адаптер для прожекторов Emaux из нерж. стали (универсал) M.A.PR.NAKL (поз.2 рис.6,8), муфту с внутр. резьбой д. 50-1 1/2" (поз.3 рис.6,8) и трубу ПВХ д. 50 (поз.4 рис.5,7);
- Извлеките адаптер (поз.2 рис.6,8) из упаковки, внешним осмотром убедитесь в отсутствии у него механических повреждений;
- Отсоедините крышку полированную от корпуса адаптера;
- Подготовьте влагостойкую фанеру достаточной толщины. Просверлите в ней отверстия Ø8 мм (4 шт.);

Рисунок 9



**Корпус адаптера**

**Фанера**

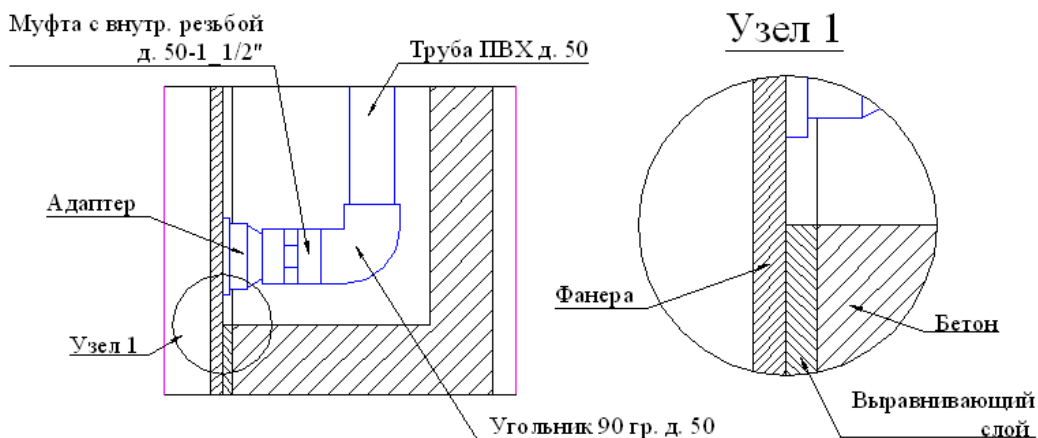
- Соедините фанеру с корпусом адаптера с помощью винтов М6 (4 шт.) (см. рис. 9,10);

**ВНИМАНИЕ !!!**

- Не повредите резьбовые соединения на корпусе адаптера (не прилагайте чрезмерных усилий при закручивании винтов).

- Смонтируйте корпус адаптера с муфтой (см. рис.10), предварительно уплотнив резьбовое соединение при помощи фум. ленты;
- Склейте трубу с муфтой и с угольником (см. рис.10) (в случае установки в скиммерный бассейн). Концы трубы необходимо защитить от загрязнений;
- Сделайте разметку осей симметрии на фанере и на бетоне бассейна, относительно центра ниши бассейна;
- Установите узел закладной в нишу бассейна. При установке убедитесь, что оси фанеры совпадают с осями на бетоне бассейна;
- Закрепите фанеру с внутренней стороны борта бассейна (см. рис. 10);

**Рисунок 10**



Далее выполните монтаж короба распаячного в соответствии со схемами, изображенными на рис. 11-12 в следующем порядке:

**Установка короба распаячного Emaux EM2823 (Opus)**

**Закладной узел**

**Фанера**



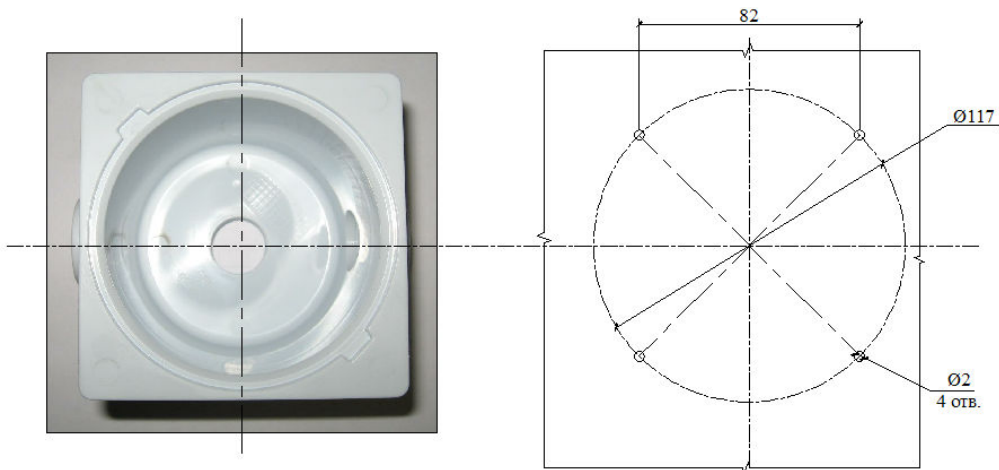
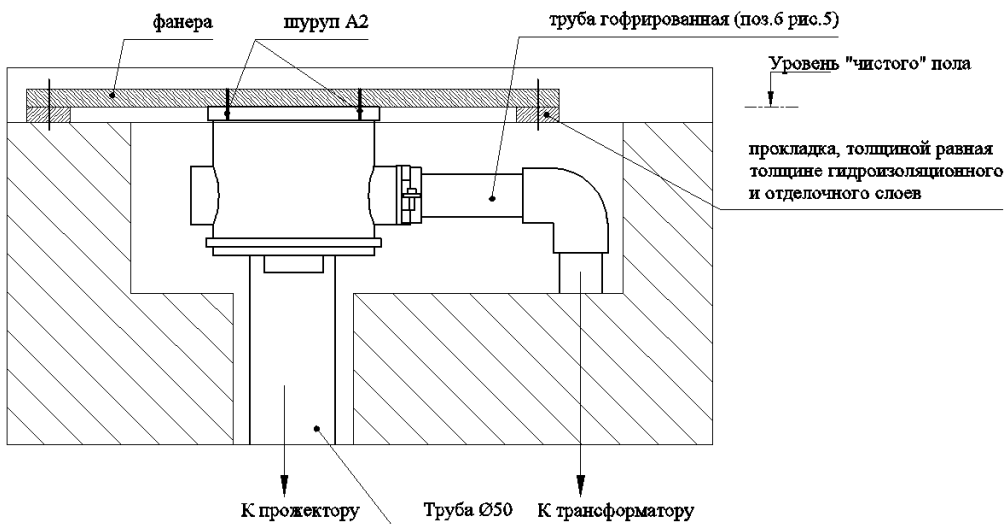


Рисунок 12



- Отсоедините съемную крышку корпуса распаячного Emaux EM2823 (Opus) и бережно упакуйте её;
- Подготовьте влагостойкую фанеру достаточной толщины, сделав на ней необходимую разметку (см. рис.12);
- Подготовьте прокладки, толщиной равной толщине гидроизоляционного и отделочного слоев, для фиксирования положения корпуса распаячного (см. рис.12);
- Соедините фанеру и прокладки между собой;
- Смонтируйте трубу гофрированную (поз.6 рис.7) с корпусом распаячным, предварительно уплотнив резьбовое соединение фум. лентой. Произведите укладку трубы гофрированной от корпуса распаячного к трансформатору. Протяните кабель от корпуса распаячного к трансформатору, в трубе гофрированной (поз.6 рис.7);
- Совместите трубу д. 50 (поз.5, рис.7) с отверстием корпуса распаячного (см. рис.11);
- Соедините фанеру с корпусом распаячным (см. рис.12) при помощи шурупов А2 (4 шт.);
- Закрепите фанеру горизонтально на борту бассейна (см. рис.12);
- Подробное описание «корпуса распаячного Emaux EM2823 (Opus)» смотрите в Руководстве по эксплуатации «корпуса распаячного Emaux EM2823 (Opus)».

**ЗАПРЕЩАЕТСЯ:**

- В процессе бетонирования повреждать трубопроводы и закладные детали, а так же смещать их относительно установочных размеров.

- Установите трансформатор (поз.8 рис.5) в техническом помещении руководствуясь требованиями ПУЭ;

**ВНИМАНИЕ !!!**

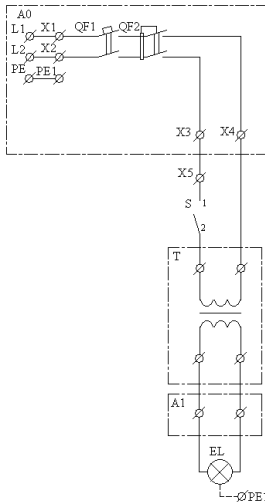
Выбирая место для установки трансформатора, учитывайте, что общая длина кабеля с сечением 2х1,5 мм<sup>2</sup> от лампы прожектора до трансформатора не должна превышать 2,8 метров.

- Вывинтите крепежные изделия, соединяющие фанеру и закладные узлы;
- Демонтируйте фанеру;
- Выполните гидроизоляционные и отделочные работы чаши;
- Произведите уплотнение выходного отверстия адаптера посредством затягивания сальника (поз.2 рис.7) в крышке полированной адаптера;
- Соедините между собой корпус адаптера, уплотнительную прокладку и крышку полированную с помощью винтов М6 ;
- При помощи шурупов 4х20 (комплектующиеся с прожектором Opus ULTP-100) соедините адаптер (поз.3, рис.7) и фланец соединительный прожектора (поз.16, рис.2), предварительно уплотнив резьбовое соединение при помощи фум. ленты;

- Кабель протяните через адаптер и трубу д.50 (поз.5 рис.7) к коробу распаячному;
- Намотайте остаток кабеля на кронштейн-фиксатор прожектора Orus ULTP-100(поз.14, рис.2);
- Соедините прожектор и фланец соединительный при помощи шурупа 4x16, входящего в комплект прожектора накладного Orus ULTP-100;
- В коробе распаячном соедините кабель от прожектора с кабелем от трансформатора при помощи колодки клемной 6 мм;
- Установите крышку на корпус короба распаячного посредством нажатия на крышку;
- Подсоедините трансформатор к системе электроснабжения, как показано на электрической схеме1.

**ВНИМАНИЕ !!!**

При подсоединении прожектора к трансформатору используйте провод сечением не менее 2x1,5 мм<sup>2</sup>.

**Электрическая схема 1****Таблица условных обозначений для эл.схемы 1**

Поз	Наименование
A	Щит распределительный
QF1	Выключатель автоматический 2-х пол.
QF2	Устройство защитного отключения 2-х пол.
T	*Трансформатор 300Вт/12В
EL	Прожектор Orus ULTP-100

\* Подробное описание «Трансформатора 300Вт/12В» смотрите в Руководстве по эксплуатации «Трансформатора 300Вт/12В».

Демонтаж прожектора Orus ULTP-100 выполнять в следующем порядке:

- Отключите питание трансформатора;
- Опорожните бассейн;
- В распаячном коробе прикрепите к кабелю прожектора монтажный шнур;
- Открутите шуруп 4x16, соединяющий прожектор и фланец соединительный прожектора (поз.16 рис.2);
- Ослабьте соединение сальника (поз.2, рис.7) с адаптером;
- Демонтируйте прожектор с кабелем. Кабель тяните до появления монтажного шнура;
- Отсоедините кабель от монтажного шнура и уложите его в прожектор.
- Обеспечьте защиту от попадания влаги, загрязнений и посторонних предметов в место подсоединения кабеля от прожектора и короба распаячного;
- Демонтированные детали бережно упакуйте.

**2.5. Наладка, стыковка и испытания.**

Перед включением прожектора Orus ULTP-100 выполните следующие операции:

- Проверьте надежность соединения кабеля с контактами трансформатора;
- Заполните бассейн водой;
- Убедитесь, что уровень воды соответствует необходимому уровню воды;
- Убедитесь в герметичности резьбовых и фланцевого соединений;
- Проверьте параметры питающей электросети;
- Устраните выявленные неисправности, если они обнаружены;

**ЗАПРЕЩАЕТСЯ:**

Включать прожектор Orus ULTP-100, если любая из вышеперечисленных операций не выполнена или результаты выполнения любой из вышеперечисленных операций дали отрицательный результат.

**2.6. Запуск.**

- Убедитесь в герметичности резьбовых и фланцевого соединений;
- Включите прожектор, с помощью выключателя настенного;
- Убедитесь, что прожектор излучает свет;
- Выключите прожектор с помощью выключателя настенного.

**ЗАПРЕЩАЕТСЯ:**

Эксплуатировать прожектор Orus ULTP-100, если любая из вышеперечисленных операций не выполнена или результаты выполнения любой из вышеперечисленных операций дали отрицательный результат.

**3. Использование по назначению.****3.1. Эксплуатационные ограничения.**

К эксплуатации прожектора Orus ULTP-100 допускается только квалифицированный персонал, т.е. специально подготовленные лица, прошедшие проверку знаний в объеме, обязательном для данной работы и имеющие квалификационную группу по технике безопасности, предусмотренную «Правилами техники безопасности при эксплуатации электроустановок», а также изучившие настоящее РЭ.

**ВНИМАНИЕ !!!**

Эксплуатация прожектора Orus ULTP-100 допускается только после успешного выполнения операций указанных в п. 2.5 и 2.6 настоящего РЭ.

**Осторожно!**

Все работы по осмотру, подключению и обслуживанию прожектора Orus ULTP-100 осуществляются только при отключенном питающем напряжении трансформатора и тех механизмов, с которыми он может быть соединен электрически.

**ЗАПРЕЩАЕТСЯ:**

- Эксплуатация прожектора Orus ULTP-100 более 2 часов непрерывной работы в сутки и более 8 часов суммарной работы в сутки;
- Эксплуатация прожектора Orus ULTP-100 с максимальным количеством включений более 4 раз в час;
- Эксплуатация прожектора Orus ULTP-100 при недостаточном уровне воды в бассейне (необходимый уровень воды - 150 мм выше центра прожектора);
- Включение прожектора Orus ULTP-100 в опорожненном бассейне;
- Эксплуатация прожектора Orus ULTP-100 в опорожненном бассейне;
- Эксплуатация прожектора Orus ULTP-100 с не затянутым или перетянутым сальником для герметизации кабеля прожектора;
- Эксплуатация прожектора Orus ULTP-100 при параметрах питающего напряжения не соответствующих п.1.3. настоящего РЭ;
- Эксплуатация прожектора Orus ULTP-100 при параметрах воды бассейна не соответствующих ГОСТ Р. 51232-98 Вода питьевая и СанПиН 2.1.4.559-96 Питьевая вода;
- Эксплуатация прожектора Orus ULTP-100 при наличии деформаций деталей корпуса, приводящих к их соприкосновению с токоведущими частями, появлении дыма или запаха, характерного для горячей изоляции;
- Эксплуатация прожектора Orus ULTP-100 при подключении к электросети без УЗО (Устройства защитного отключения);
- Эксплуатация прожектора Orus ULTP-100 при появлении из трансформатора дыма или запаха, характерного для перегретой изоляции;
- Включать прожектор Orus ULTP-100 при снятой крышке короба распаячного или при отсутствии любой составляющей прожектора, детали;
- Подвергать механическим воздействиям прожектор Orus ULTP-100.

**3.2. Подготовка изделия к использованию.**

Прожектор Orus ULTP-100 устанавливается в борт плавательного бассейна.

Извлеките прожектор Orus ULTP-100 из упаковки, внешним осмотром убедитесь в отсутствии механических повреждений.

Если прожектор Orus ULTP-100 внесен в помещение после транспортирования при отрицательных температурах, необходимо перед включением выдержать его при комнатной температуре в течение не менее 24-х часов. При доставке прожектора к месту монтажа следите за чистотой разъемных соединений.

Подробное описание необходимых действий по установке и запуску прожектора Orus ULTP-100 смотри в п.2 настоящего РЭ.

**3.3. Использование изделия.**

В процессе эксплуатации необходимо следить за исправным состоянием входящих в состав прожектора Orus ULTP-100 изделий, герметичностью узлов и уплотнений, проводить Техническое обслуживание прожектора Orus ULTP-100.

Использовать прожектор Orus ULTP-100 необходимо согласно настоящему РЭ.

В таблице 4 приведены возможные неисправности прожектора Orus ULTP-100 и методы их устранения.

**Таблица 4**

Неисправность	Причина	Устранение
<b>Лампа прожектора не светит.</b>	Отсутствие напряжения в электрической сети или параметры напряжения не соответствуют п.1.3. настоящего РЭ.	Обеспечьте подачу напряжения. Установите стабилизатор напряжения.
	Сработало защитное устройство (УЗО, автоматический выключатель) в распределительном щите.	Установите причину срабатывания защитных устройств После устранения неисправности, включите соответствующий элемент в Эл. щите.
	Поврежден питающий кабель или кабель низкого напряжения.	Проверьте целостность кабелей. Устраните повреждение.
	Поврежден трансформатор.	Проверьте надежность контактов и целостность обмоток трансформатора, при необходимости замените трансформатор.
	Не соответствует длина и/или сечение кабеля низкого напряжения.	Проверьте правильность подсоединения кабеля от прожектора к трансформатору.
<b>Лампа прожектора излучает тусклый свет</b>	Мутная вода.	Очистите или замените воду.
	Не соответствует длина кабеля или его сечение.	Проверьте правильность подсоединения кабеля от прожектора к трансформатору.
	Загрязнение лампы прожектора.	Удалите загрязнение с лампы прожектора.
	Неправильное подключение прожектора к трансформатору.	Проверьте правильность подключения прожектора к трансформатору.
<b>В местах соединения кабеля происходит чрезмерный нагрев.</b>	Плохой контакт в соединениях.	Подтяните винты клеммных соединений, при необходимости зачистите подгоревшие контакты.

### 3.4. Меры безопасности при эксплуатации изделия.

При эксплуатации и техническом обслуживании прожектора Opus ULTP-100 необходимо соблюдать требования ГОСТ 12.3.019-80, "ПЭЭП", "Межотраслевых правил по охране труда (правил безопасности) при эксплуатации электроустановок".



**Осторожно!**

Все работы по осмотру, подключению, эксплуатации и обслуживанию прожектора Opus ULTP-100 осуществляются только при отключенном питающем напряжении самого прожектора и тех механизмов, с которыми он может быть соединен электрически.

### 3.5. Действия в экстремальных условиях.

В случае возникновения пожара на изделии необходимо отключить электропитание, вызвать пожарную службу, принять самостоятельные действия по пожаротушению при необходимости произвести эвакуацию людей из пожароопасной зоны.

В случае отказа элементов изделия, способных привести к возникновению опасных аварийных ситуаций необходимо отключить электропитание, произвести диагностику всех деталей изделия, заменить неисправные детали на новые.

## 4. Техническое обслуживание.

### 4.1. Общие указания.

К техническому обслуживанию прожектора Opus ULTP-100 допускается только квалифицированный персонал, т.е. специально подготовленные лица, прошедшие проверку знаний в объеме, обязательном для данной работы и имеющие квалификационную группу по технике безопасности, предусмотренную Правилами техники безопасности при эксплуатации электроустановок, а также изучившие настоящее РЭ.

В гарантийный период эксплуатации прожектора Opus ULTP-100 необходимо;

- очищать прожектор от загрязнений;
- контролировать техническое состояние прожектора;
- проверять электрические контакты;
- контролировать герметичность резьбовых и фланцевого соединений;

В период гарантийного обслуживания в случае возникновения неисправностей обращайтесь в сервисный центр

### 4.2. Меры безопасности при техническом обслуживании.

При техническом обслуживании (далее ТО) соблюдайте меры безопасности указанные в п. 2.2. п. 3.4. настоящего РЭ.

### 4.3. Порядок технического обслуживания.



**Осторожно!**

Все работы по осмотру, подключению, эксплуатации и обслуживанию прожектора Opus ULTP-100 осуществляются только при отключенном питающем напряжении самого прожектора и тех механизмов, с которыми он может быть соединен электрически.

Необходимые действия по демонтажу и монтажу описаны в п. 2.4. настоящего РЭ.

### 4.4. Проверка работоспособности изделия.

Перед включением прожектора Opus ULTP-100 выполните действия указанные в п. 2.5. настоящего РЭ (проверку осуществлять только в рабочих условиях).

### 4.5. Консервация расконсервация.

В случае если параметры воды в бассейне, где установлен прожектор Opus ULTP-100 не совпадают с параметрами указанными в п. 1.2. настоящего РЭ (или по необходимости) проведите консервацию прожектора. Для этого:

- Демонтируйте прожектор согласно п. 2.4. настоящего РЭ;
- Поместите прожектор в упаковку.

## 5. Текущий ремонт.

### 5.1. Общие указания.

В случае неисправности прожектора, необходимо произвести демонтаж прожектора в соответствии с п.2.4. и обратиться в сервисный центр

### 5.2. Меры безопасности.

При текущем ремонте соблюдайте меры безопасности указанные в п. 2.2. п. 3.4. настоящего РЭ.

## 6. Хранение.

Прожектор Opus ULTP-100 должен храниться в упаковке в закрытых складских помещениях при температуре окружающего воздуха от +10 °С до +35 °С. Влажность окружающего воздуха, не более 60%.



**ЗАПРЕЩАЕТСЯ:**

Хранить прожектор Opus ULTP-100 в помещениях со взрывоопасной или химически активной средой, разрушающей металлы, пластик и изоляцию.

## 7. Транспортирование.

Транспортирование прожектора Opus ULTP-100 должно производиться наземным или иным транспортом в амортизированной таре, при условии защиты от атмосферных осадков и внешних воздействий.

Транспортирование на самолетах должно производиться в отапливаемых герметичных отсеках.

## 8. Утилизация.

Прожектор Orus ULTP-100 не содержит в своём составе материалов, при утилизации которых необходимы специальные меры безопасности. Прожектор Orus ULTP-100 является изделием, содержащим радиоэлектронные компоненты, и подлежит способам утилизации, которые применяются для изделий подобного типа.

## 9. Свидетельство о продаже.

Прожектор Orus ULTP-100 заводской номер \_\_\_\_\_

продан \_\_\_\_\_

Дата продажи « \_\_\_\_\_ » \_\_\_\_\_ 20 \_\_\_\_\_ г

## 10. Гарантийный талон.

Гарантийный талон на товар приобретённый по Накладной № \_\_\_\_\_

от « \_\_\_\_\_ » \_\_\_\_\_ 20 \_\_\_\_\_ г

Гарантийный талон действителен только при представлении оригинала Накладной.

1. ПРОДАВЕЦ предоставляет ПОКУПАТЕЛЮ гарантию на приобретенный товар, а именно: в течение срока гарантии обязуется безвозмездно устранять недостатки товара, возникшие по вине изготовителя или ПРОДАВЦА, в том числе, осуществлять ремонт или бесплатную замену (в случае невозможности ремонта) неисправных агрегатов, узлов и деталей товара.

2. Срок гарантии составляет 12 (двенадцать) месяцев с даты приёмки товара ПОКУПАТЕЛЕМ.

3. Гарантийное обслуживание товара осуществляется по адресу: \_\_\_\_\_

4. Срок устранения недостатков товара, а также срок замены неисправного товара устанавливается ПРОДАВЦОМ самостоятельно в зависимости от сложности работ и срока поставки товара и не может превышать 30 (тридцати) рабочих дней с даты приёмки ПРОДАВЦОМ товара для выполнения соответствующих работ. В отдельных случаях, вызванных производственной необходимостью, указанный срок может быть увеличен до 90 (девяносто) рабочих дней. ПРОДАВЕЦ предварительно уведомляет ПОКУПАТЕЛЯ об ориентировочном сроке ремонта или замены товара.

5. Срок устранения недостатков и (или) замены неисправного товара исчисляется с момента передачи товара ПРОДАВЦУ для ремонта или замены, а в случае выезда представителя ПРОДАВЦА для диагностики и осуществления ремонта в месте нахождения товара - с даты первого выезда.

6. Гарантийное обслуживание товара производится только при предъявлении оригинала настоящего Гарантийного талона с печатью ПРОДАВЦА, а также оригинала накладной, содержащей перечень приобретённого товара и подтверждающей его приёмку ПОКУПАТЕЛЕМ. При отсутствии документов, подтверждающих покупку товаров у ПРОДАВЦА, а также дату покупки, устранение недостатков товара производится за счёт ПОКУПАТЕЛЯ в порядке и по расценкам, действующим у ПРОДАВЦА на момент обращения ПОКУПАТЕЛЯ.

7. Гарантийные обязательства не распространяются на детали, подвергающиеся износу, зависящему от интенсивности и условий эксплуатации ПОКУПАТЕЛЕМ.

8. ПРОДАВЕЦ вправе прекратить действие настоящей гарантии досрочно в следующих случаях:

8.1. Нарушения правил эксплуатации товара, описанных в инструкциях по эксплуатации товара.

8.2. Монтаж, наладка, ремонт, внесение в конструкцию товара изменений осуществлялись лицом, не имеющим необходимых разрешений на проведение таких работ.

8.3. Возникновение недостатков вызвано причинами, не зависящими от изготовителя и ПРОДАВЦА товара повреждение товара при его перевозке и хранении, неисправность инженерных коммуникаций или конструктивных недостатков объекта; воздействия внешних факторов; природных и экологических явлений: промышленных выбросов, смолистых осадков деревьев; действий третьих лиц, обстоятельств форс-мажора и пр.

9. ПРОДАВЕЦ вправе отказать в безвозмездном устранении выявленных недостатков товара в течение срока гарантии в следующих случаях:

9.1. Недостатки возникли вследствие какой-либо из причин, указанных в п.8 настоящего Гарантийного талона, при условии, что ПРОДАВЦОМ не принято решение о прекращении действия гарантии в результате указанных обстоятельств.

9.2. ПОКУПАТЕЛЕМ не приняты разумные и своевременные меры по предотвращению (развитию) неисправностей.

10. Устранение недостатков при досрочном прекращении гарантии на основании п. 8 или при отказе в безвозмездном устранении недостатков на основании п. 9 настоящего Гарантийного талона, производится за счёт ПОКУПАТЕЛЯ. Выполнение работ в таком случае производится в порядке и по ценам, установленным ПРОДАВЦОМ на момент обращения ПОКУПАТЕЛЯ.

11. При выявлении недостатков товаров в течение срока гарантии ПОКУПАТЕЛЬ оформляет Претензию в письменной форме и направляет её ПРОДАВЦУ по факсу. В Претензии должны быть указаны: дата составления, Ф.И.О. заявителя, номер и дата документа, подтверждающего покупку товара у ПРОДАВЦА, наименование товара, его количество, описание неисправностей, требования ПОКУПАТЕЛЯ и обоснование требований. В случае выезда специалиста ПРОДАВЦА к ПОКУПАТЕЛЮ, Претензия должна быть полностью подготовлена к моменту приезда представителя ПОКУПАТЕЛЯ. Экземпляр Претензии передаётся представителю ПРОДАВЦА для рассмотрения. В случае доставки товара для устранения недостатков ПРОДАВЦУ, ПОКУПАТЕЛЬ передаёт экземпляр Претензии при передаче товара.

12. Устранение недостатков товара производится в месте нахождения ПРОДАВЦА. В случае невозможности доставки товара ПРОДАВЦУ для осуществления ремонта допускается выезд специалиста ПРОДАВЦА в согласованный день и время к ПОКУПАТЕЛЮ для осуществления диагностики и демонтажа товара для его дальнейшего ремонта.

13. ПОКУПАТЕЛЬ передаёт товар ПРОДАВЦУ для его замены или ремонта в оригинальной упаковке. Передача товара ПРОДАВЦУ подтверждается составлением Приёмо-сдаточного Акта.

14. ПРОДАВЕЦ самостоятельно определяет причины возникновения недостатков товара, и порядок их устранения, для чего проводит экспертизу товара. По результатам экспертизы уполномоченные лица ПРОДАВЦА составляют Акт проверки эксплуатации, в котором указываются основания для отказа в гарантийном ремонте (в случае отказа).

15. При возникновении споров, связанных с причинами возникновения недостатков товара, Стороны вправе провести экспертизу товара с привлечением уполномоченных лиц в порядке, установленном действующим законодательством. Экспертиза должна проводиться с участием представителей обеих Сторон.

16. Работы, выполненные в соответствии с настоящим Гарантийным талоном, оформляются Актом ремонтных работ. Гарантийный срок выполнения работ составляет 14 (четырнадцать) календарных дней с момента окончания работ. Гарантийный срок на установленные запасные части составляет 90 (девяносто) календарных дней с момента окончания работ.

17. Послегарантийный ремонт осуществляется за счёт ПОКУПАТЕЛЯ в порядке и на условиях, установленных ПРОДАВЦОМ.

18. ПОКУПАТЕЛЬ оплачивает выезд сотрудника ПРОДАВЦА для определения причин возникновения недостатков товара и проведения гарантийного ремонта в размере, установленном ПРОДАВЦОМ на момент выезда, если будет установлено, что за выявленные недостатки ПРОДАВЕЦ не отвечает.

19. ПОКУПАТЕЛЬ оплачивает экспертизу товара при выявлении по результатам экспертизы отсутствия вины ПРОДАВЦА и (или) производителя товара в возникновении недостатков товара и отказе в таком случае от платного ремонта товара ПРОДАВЦОМ.